

Climair[®]
INDUSTRIE
MATÉRIEL DE CHAUFFAGE ET DE CLIMATISATION POUR INDUSTRIES ET TERTIAIRE

AÉROTHERME EAU CHAUDE MDA

de 14.5 à 168 kW

Aérotherme eau chaude polyvalent, le MDA est un aérotherme avec ventilateur axial et échangeur de chaleur en cuivre/aluminium. La série MDA est également disponible en version eau chaude/eau glacée, avec moteur EC et en version ATEX

L'aérotherme eau chaude MDA est un aérotherme suspendu à pulsion verticale ou horizontale alimenté en eau. Son puissant ventilateur axial permet d'utiliser l'appareil dans de nombreuses situations.

Un large assortiment d'accessoires permet de configurer l'appareil en fonction de chaque situation. L'unité peut être raccordée à l'air extérieur avec système de filtrage et caisson de mélange pour destratification ou admission d'air frais.

L'appareil peut être livré en exécution ATEX / EEX. (400V) - IP 44 (Ex II 2 G c Ex e IIB T3).

Une version MDA+ disponible avec bac d'égouttage intégré convient à la fois pour le chauffage et le refroidissement.

En option, un ventilateur silencieux à vitesse variable (230V/0-10V) est également disponible

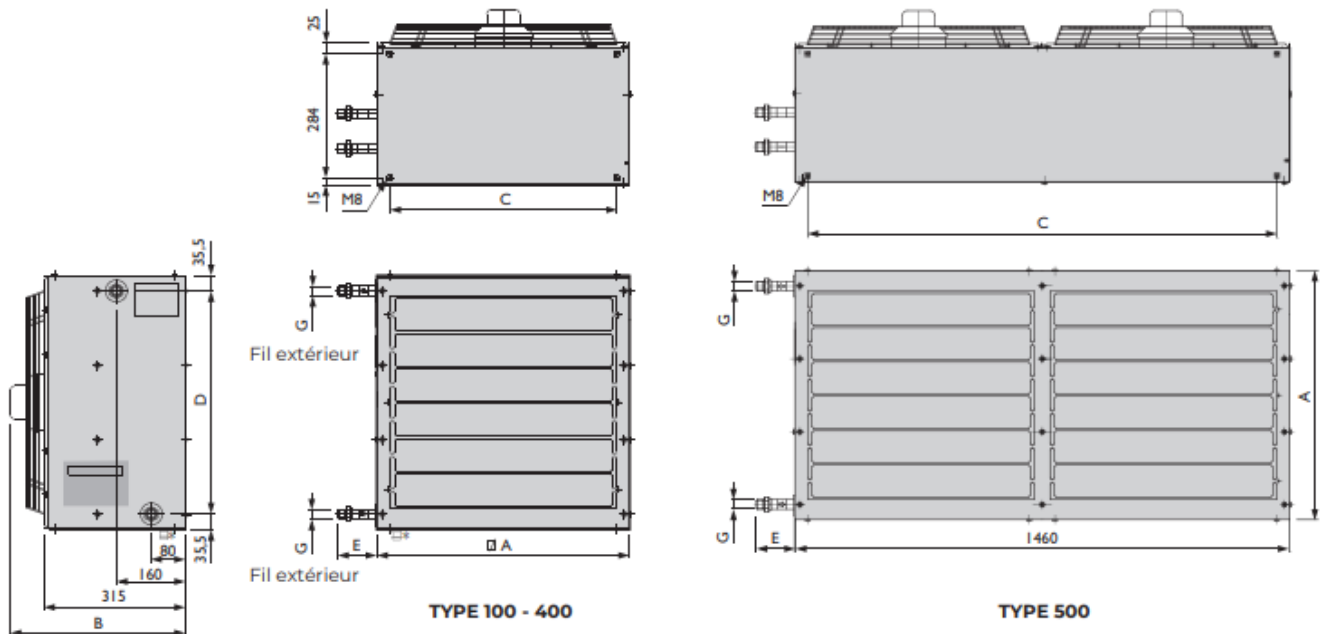
Caractéristiques du MDA

- ✓ Caisson aluzinc anticorrosion
- ✓ Echangeur de chaleur cuivre/aluminium
- ✓ Grande polyvalence grâce aux nombreuses configurations possibles
- ✓ Disponible en version 230V ou 400V
- ✓ Possibilité de retourner l'unité pour avoir les raccordements à droite ou à gauche
- ✓ Caisson inox et traitement Bichodur pour ambiance corrosive en option
- ✓ IP 54

Les avantages du moteur EC

- ✓ Rendement maximum avec régulation de vitesse
- ✓ Jusqu'à 50% d'économie en charge partielle
- ✓ Régulation quasiment linéaire de 30-100%
- ✓ Longue durée de vie
- ✓ Silencieux
- ✓ Sécurité électronique intégrée contre la surchauffe

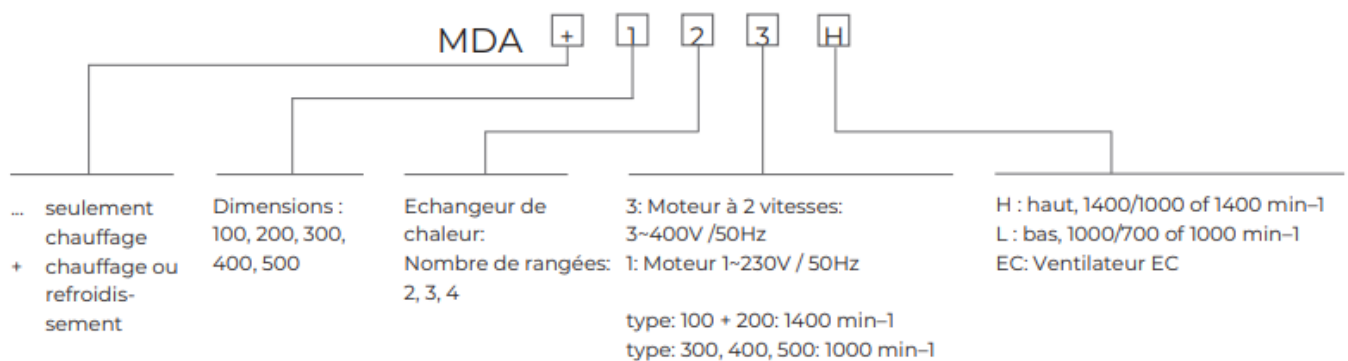
Dimensions



Type	A	B	C	D	G			
					1R	2R	3R	4R
100	450	380	387	379	1"	1"	1"	1"
200	580	385	517	509	1"	1"	1"	1"
300	730	385	667	659	1"	1"	1 1/4"	1 1/4"
400	860	405	797	789	1"	1 1/4"	1 1/2"	1 1/2"
500	730	385	1392	659	-	-	1"	1"

* Raccord condensats ø20 mm. Uniquement pour Tanner MDA+ pour chauffage/refroidissement.

CLASSIFICATION DE L'UNITÉ



Données techniques

Vitesse faible MDA – Phase 1 230V

		121L	131L	141L	221L	231L	241L	321L*	331L*	341L*	421L*	431L*	441L*	531L*	541L*	
chauffage	90/70 T 15	kW	14,5	17,0	19,0	25,1	30,8	33,3	52,7	65,9	72,1	80,0	101,0	110,0	142	168
	Résistance à l'eau T15	kPa	4	8	12	7	4	8	8	4	12	8	6	18	25	50
	Température de pulsion au niveau de l'échangeur de chaleur	°C	41,7	49,4	59,2	42,7	53,0	58,8	38,8	48,0	54,0	38,6	48,6	54,1	52,3	61,9
refroidis.	80/60 T 15	kW	11,9	14,1	15,9	20,6	25,4	27,8	43,3	54,1	60,2	65,7	83,1	91,6	118	141
	Température de pulsion au niveau de l'échangeur de chaleur	°C	36,8	43,6	52,0	37,8	46,3	51,6	34,6	42,1	47,6	34,4	42,7	47,7	46	54,4
	40/30 T 15	kW	3,77	4,42	4,94	6,53	8,0	8,66	13,7	17,1	18,8	20,8	26,3	28,6	36,9	43,7
refroidis.	7/12 T 28 °C [RH50%] **	kW	3,6	4,37	6,15	6,32	7,71	10,4	13,3	16,4	22,3	20,1	25,4	35,4	44	57
	Température de pulsion **	°C	21,1	18,8	17,2	20,7	18,1	17,2	21,8	19,5	18,2	21,8	19,2	18,3	19,5	16,9
	Résistance à l'eau T28 **	kPa	6	12	24	8	5	14	11	7	22	10	8	38	43	76
	Vitesse	rpm	900	900	900	830	830	830	845	845	845	925	925	925	845	845
	Débit d'air	m ³ /h	1595	1446	1265	2656	2381	2233	6495	5857	5423	9933	8816	8217	11300	10600
	Niveau sonore à 5 m	dB(A)	49	49	49	49	48	48	52	53	53	61	59	58	56	56
	Poids sans accessoires	kg	22	23	24	32	34	36	43	46	49	55	59	63	95	98,5
	Portée horizontale	m	12	10	8	17	15	12	25	22	19	35	31	27	25	22
	Portée verticale	m	4	4	3,5	4,8	4,5	4	8,1	6,8	5,9	7,4	6,2	5,5	6,8	5,9
	Courant absorbé (ventilateur AC)	A	0,35	0,35	0,35	0,49	0,49	0,49	1,5	1,5	1,5	1,8	1,8	1,8	3,0	3,0
	Courant absorbé (ventilateur EC)	A	-	-	-	-	-	-	1,65	1,65	1,65	2,7	2,7	2,7	3,3	3,3
	Puissance électrique nominale (ventilateur AC)	kW	0,077	0,077	0,077	0,113	0,113	0,113	0,33	0,33	0,33	0,4	0,4	0,4	0,66	0,66
Puissance électrique nominale (ventilateur EC)	kW	-	-	-	-	-	-	0,24	0,24	0,24	0,62	0,62	0,62	0,48	0,48	

Vitesse élevée MDA – Phase 1 230V

		121H*	131H*	141H*	221H*	231H*	241H	
chauffage	90/70 T 15	kW	18,0	22,1	25,1	32,4	42,0	46,6
	Résistance à l'eau T15	kPa	7	13	20	9	5	13
	Température de pulsion au niveau de l'échangeur de chaleur	°C	37,4	43,9	53,4	37,6	46,4	51,6
refroidis.	80/60 T 15	kW	14,7	18,3	20,9	26,6	34,5	38,7
	Température de pulsion au niveau de l'échangeur de chaleur	°C	33,3	38,9	47,1	33,6	40,8	45,5
	40/30 T 15	kW	4,68	5,75	6,53	8,42	10,9	12,1
refroidis.	7/12 T 28 °C [RH50%] **	kW	4,46	5,67	7,88	8,14	10,5	14,1
	Température de pulsion **	°C	22,2	20,3	18,3	22,1	19,9	16,9
	Résistance à l'eau T28 **	kPa	10	16	37	12	7	25
	Vitesse	rpm	1400	1400	1400	1400	1400	1400
	Débit d'air	m ³ /h	2365	2244	1914	4202	3932	3734
	Niveau sonore à 5 m	dB(A)	54	55	55	57	53	53
	Poids sans accessoires	kg	22	23	24	32	34	34
	Portée horizontale	m	15	13	11	20	19	17
	Portée verticale	m	6,9	6,8	6,3	7,7	7,6	7,2
	Courant absorbé (ventilateur AC)	A	0,6	0,6	0,6	1,15	1,15	1,15
	Courant absorbé (ventilateur EC)	A	0,98	0,98	0,98	2,2	2,2	2,2
	Puissance électrique nominale (ventilateur AC)	kW	0,13	0,13	0,13	0,23	0,23	0,23
Puissance électrique nominale (ventilateur EC)	kW	0,125	0,125	0,125	0,32	0,32	0,32	

* Disponible avec ventilateurs EC à vitesse réglé

** Uniquement pour Tanner MDA+ pour chauffage/refroidissement.

Vitesse faible MDA – Phase 3 400V

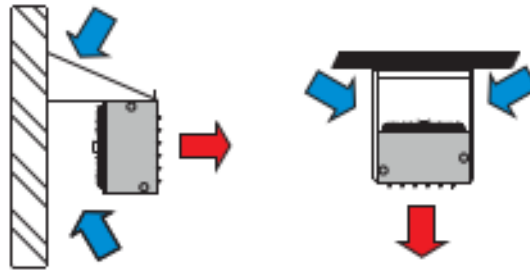
		123L	133L	143L	223L	233L	243L	323L	333L	343L	423L	433L	443L	533L	543L	
chauffage	90/70 T15	kW	14,5	17,0	19,0	26,2	32,4	35,1	52,7	65,9	72,1	84,0	107,0	117,0	142	168
	Résistance à l'eau T15	kPa	4	8	12	6	4	9	8	4	12	9	7	21	25	50
	Température de pulsion au niveau de l'échangeur de chaleur	°C	41,7	49,4	59,2	41,9	52,0	57,7	38,8	48,0	54,0	37,7	47,3	52,7	52,3	61,9
refroidis.	80/60 T15	kW	11,9	14,1	15,9	21,6	26,7	29,3	43,3	54,1	60,2	68,9	88,1	97,4	118	141
	Température de pulsion au niveau de l'échangeur de chaleur	°C	36,8	43,6	52,0	37,1	45,4	50,6	34,6	42,1	47,6	33,6	41,6	46,5	46	54,4
	40/30 T15	kW	3,77	4,42	4,94	6,81	8,42	9,13	13,7	17,1	18,8	21,8	27,8	30,4	36,9	43,7
refroidis.	7/12 T 28 °C [RH50%] **	kW	3,6	4,37	6,15	6,6	8,1	10,9	13,3	16,4	22,3	21,1	26,9	37,5	44	57
	Température de pulsion **	°C	21,1	18,8	17,2	21	18,4	17,6	21,8	19,5	18,2	22,1	19,6	18,4	19,5	16,9
	Résistance à l'eau T28 **	kPa	6	12	24	8	6	16	11	7	22	11	9	42	43	76
Vitesse	rpm	1000	1000	1000	1000	1000	1000	910	910	910	870	870	870	910	910	
Débit d'air	m³/h	1595	1446	1265	2865	2574	2414	6495	5857	5423	10868	9735	9064	11300	10600	
Niveau sonore à 5 m	dB(A)	48	49	49	49	48	48	52	53	53	61	59	59	56	56	
Poids sans accessoires	kg	22	23	24	32	34	36	43	46	46	52	61	64	95	98,5	
Portée horizontale	m	12	10	8	17	15	13	25	22	19	35	31	28	25	22	
Portée verticale	m	4	4	3,5	5,9	4,5	4	8,1	6,8	5,9	8,5	6,9	5,8	6,8	5,9	
Courant absorbé	A	0,1	0,1	0,1	0,3	0,3	0,3	0,85	0,85	0,85	1,25	1,25	1,25	1,7/0,88	1,7/0,88	
Puissance électrique nominale	kW	0,05	0,05	0,05	0,12	0,12	0,12	0,38	0,38	0,38	0,6	0,6	0,6	1,2	1,2	

Vitesse élevée MDA – Phase 3 400V

		123H	133H	143H	223H	233H	243H	
chauffage	90/70 T15	kW	18,0	22,1	25,1	32,4	42,0	46,6
	Résistance à l'eau T15	kPa	7	13	20	9	5	13
	Température de pulsion au niveau de l'échangeur de chaleur	°C	37,4	43,9	53,4	37,6	46,4	51,6
refroidis.	80/60 T15	kW	14,7	18,3	20,9	26,6	34,5	38,7
	Température de pulsion au niveau de l'échangeur de chaleur	°C	33,3	38,9	47,1	33,6	40,8	45,5
	40/30 T15	kW	4,68	5,75	6,53	8,42	10,9	12,1
refroidis.	7/12 T 28 °C [RH50%] **	kW	4,46	5,67	7,88	8,14	10,5	14,1
	Température de pulsion **	°C	22,2	20,3	18,3	22,1	19,9	16,9
	Résistance à l'eau T28 **	kPa	10	16	37	12	7	25
Vitesse	rpm	1330	1330	1330	1350	1350	1350	
Débit d'air	m³/h	2365	2244	1914	4202	3932	3734	
Niveau sonore à 5 m	dB(A)	54	55	55	57	53	53	
Poids sans accessoires	kg	22	23	24	32	34	36	
Portée horizontale	m	15	13	11	20	19	17	
Portée verticale	m	6,9	6,8	6,3	7,7	7,6	7,2	
Courant absorbé	A	0,36	0,36	0,36	0,51	0,51	0,51	
Puissance électrique nominale	kW	0,16	0,16	0,16	0,216	0,216	0,216	

** Uniquement pour Tanner MDA+ pour chauffage/refroidissement

Suspension



Accessoires complémentaires

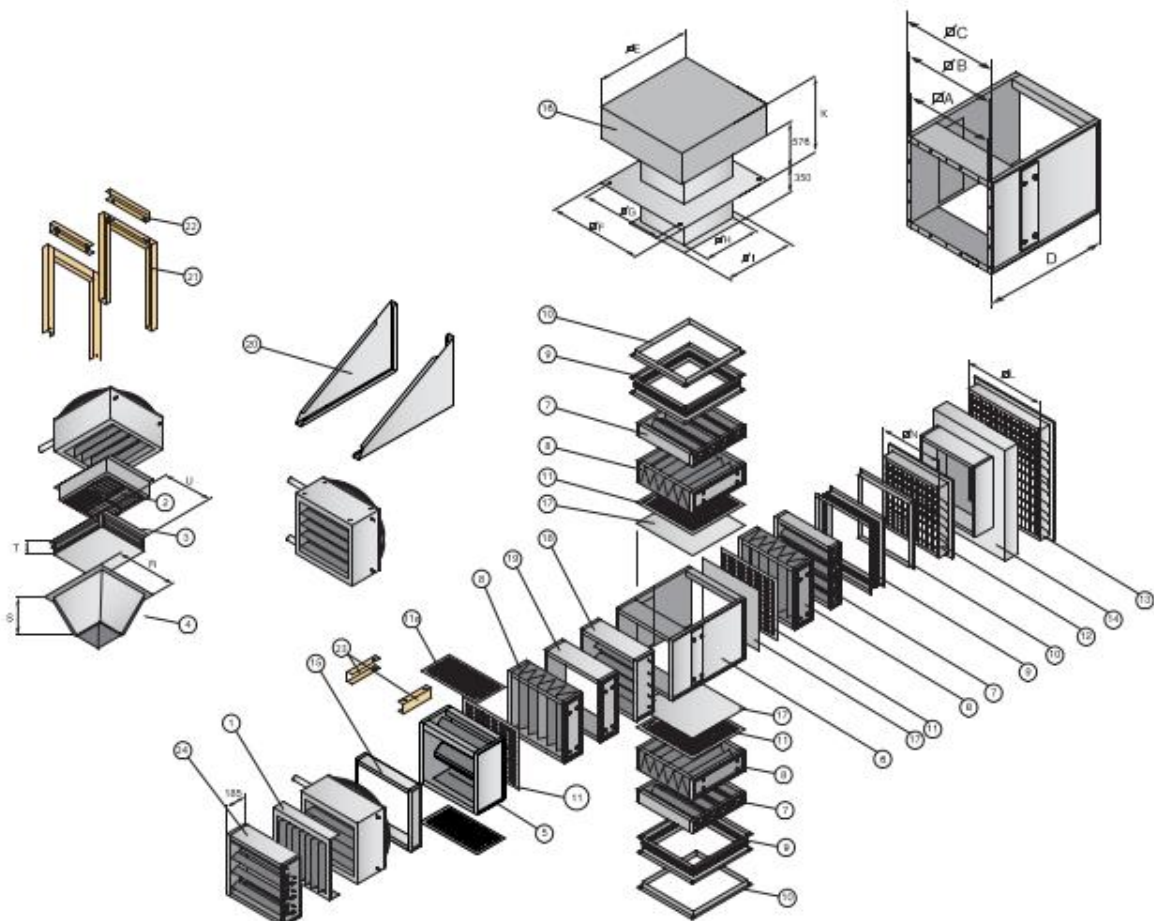
Position Description

- 1 Volets verticaux
- 2 Bouche de pulsion verticale à 4 faces
- 3 Bouche de pulsion horizontale à 4 faces
- 4 Cône de pulsion
- 5 Caisson de mélange (court) avec registres
- 6 Caisson de mélange pour registres
- 7 Registre
- 8 Caisson de filtrage avec filtre (EU 3)
- 9 Raccordement flexible
- 10 Cornière
- 11 Grillage
- 11a Grillage

- 12 Grille de prise d'air frais $\leq 50\%$
- 13 Grille de prise d'air frais $> 50\% - 100\%$
- 14 Pièce d'adaptation pour 13
- 15 Section vide 120 mm
- 16 Capot pare-pluie avec plaque adhésive (aluminium)
- 17 Plaque isolante
- 18 Registre de protection du moteur
- 19 Section vide 240 mm
- 20 Console murale
- 21 Console de plafond verticale
- 22 Jeu d'amortisseurs antivibratoires 21
- 23 Console de plafond horizontale
- 24 Registre d'induction

Type	A	B	C	D	E	F	G	H
100	390	415	443	463	690	740	690	380
200	520	545	573	593	920	920	820	510
300	670	695	723	743	1180	1240	975	665
400	800	835	853	873	1420	1240	1110	800

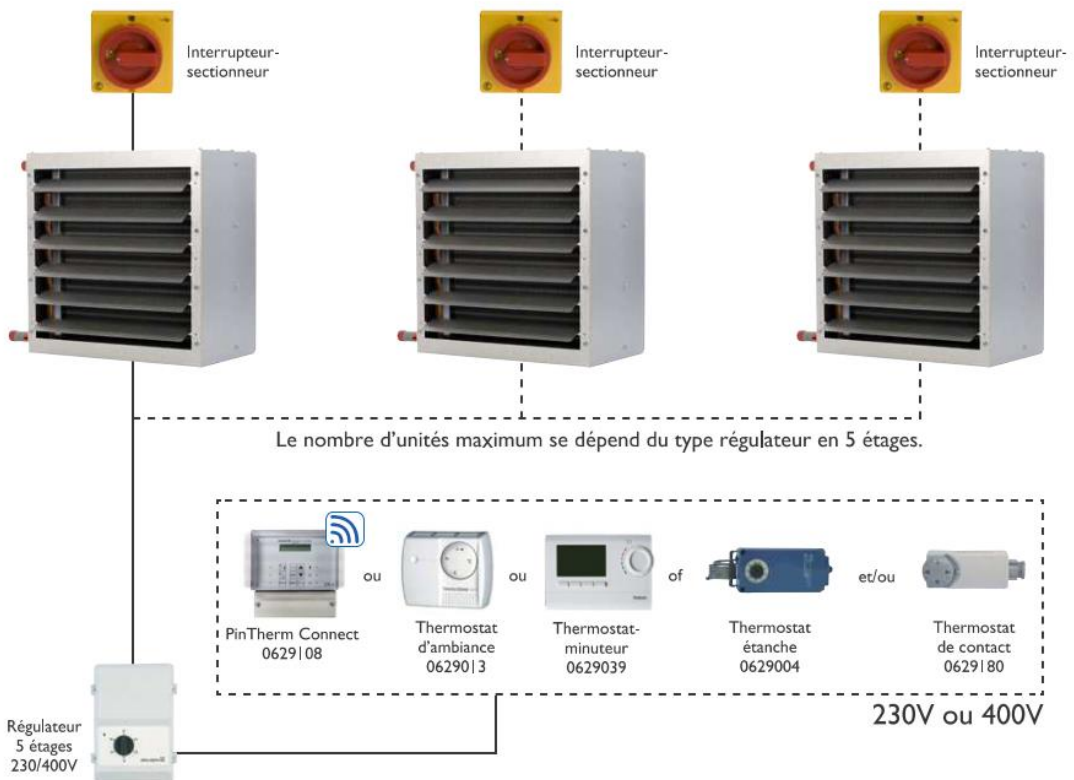
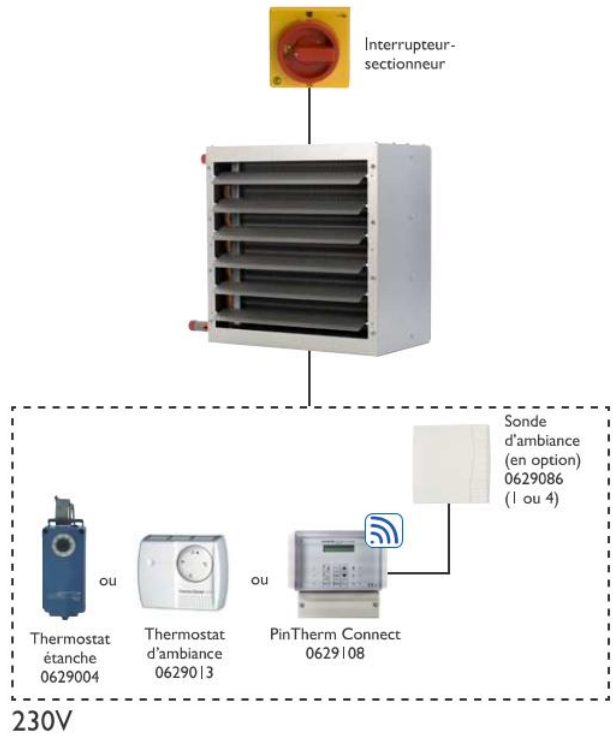
Type	I	K	L	N	R	S	T	U
100	440	800	516	386	439	212	120	406
200	570	895	666	516	573	253	151	530
300	720	940	796	666	724	300	175	680
400	860	1075	1005	796	853	329	220	815



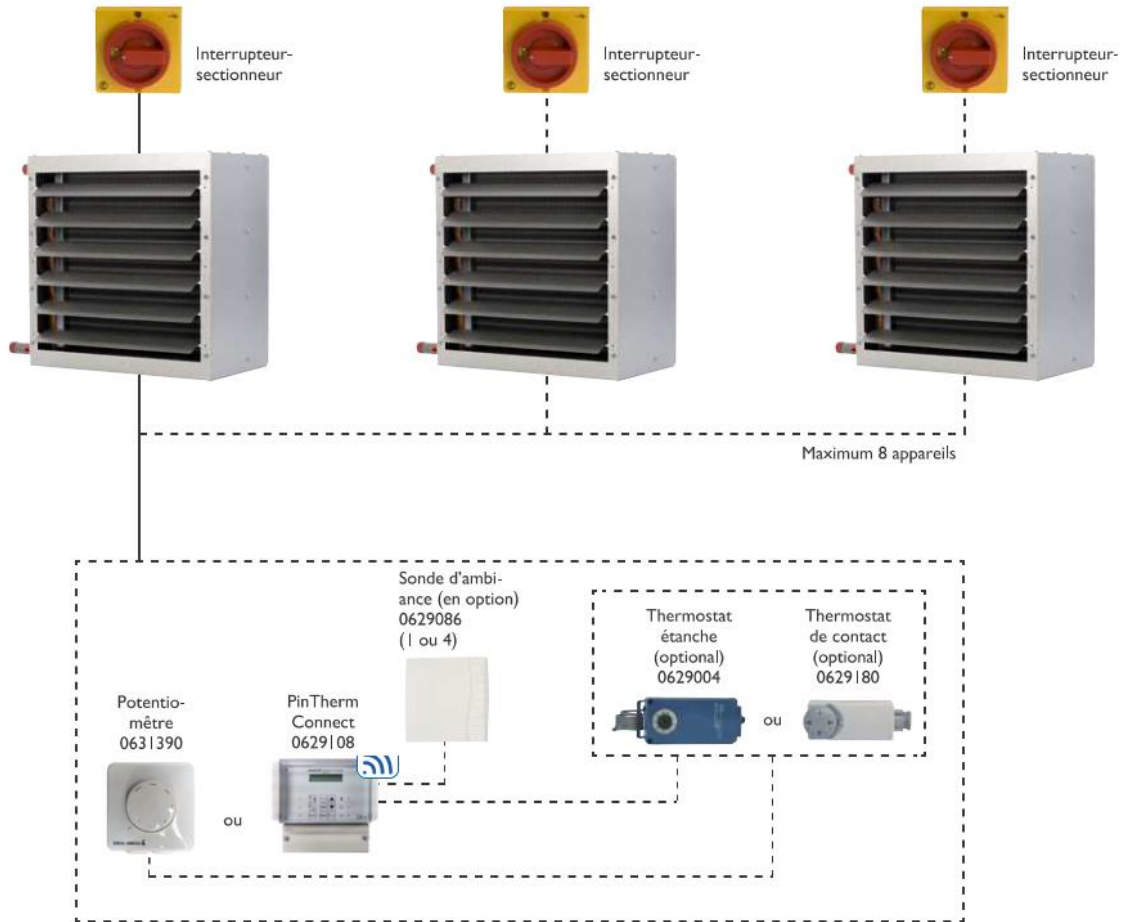
Régulation

Réglages (Non EEX)

Ventilateur AC



Ventilateur EC





Climair[®]

INDUSTRIE

MATÉRIEL DE CHAUFFAGE ET DE CLIMATISATION POUR INDUSTRIE ET TERTIAIRE

**Fourniture - Assistance au projet
Mise en service - Maintenance**

7, rue Renouard Saint-Loup - 28000 CHARTRES
Tél. : 02 37 28 36 36 - Fax : 02 37 28 36 35

contact@climair-industrie.fr
www.climair-industrie.fr

PHOTOS ET DONNÉES NON CONTRACTUELLES

