



**Climair**<sup>®</sup>  
INDUSTRIE  
MATERIEL DE CHAUFFAGE ET DE CLIMATISATION POUR INDUSTRIES ET TERTIAIRE

## AEROTHERME EAU CHAUDE CENTRIFUGE MDC de 14.5 à 117 kW

Aérotherme eau chaude centrifuge, le MDC est un aérotherme avec échangeur de chaleur en cuivre/aluminium. La série MDC est également disponible avec moteur EC

L'aérotherme eau chaude MDC est un aérotherme suspendu à pulsion verticale ou horizontale alimenté en eau. Son puissant ventilateur centrifuge permet d'utiliser l'appareil dans de nombreuses situations.

Un large assortiment d'accessoires permet de configurer l'appareil en fonction de chaque situation. L'unité peut être raccordée à l'air extérieur avec système de filtrage et caisson de mélange pour destratification ou admission d'air frais.

L'appareil peut également être raccordé à un réseau de gaines.

En option, un ventilateur silencieux à vitesse variable (230V/0-10V) est également disponible

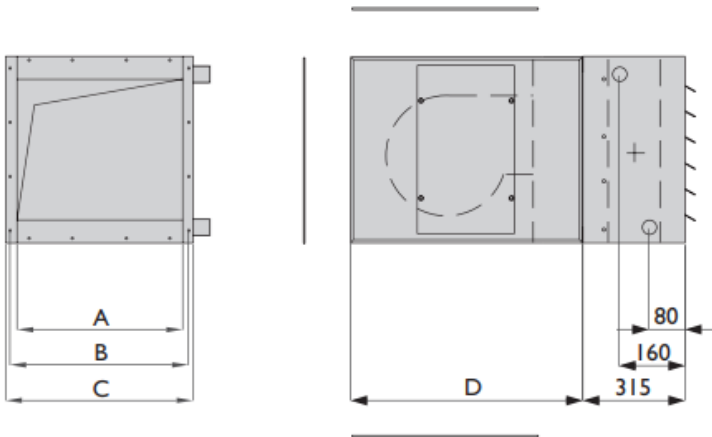
### Caractéristiques du MDC

- ✓ Caisson aluzinc anticorrosion
- ✓ Echangeur de chaleur cuivre/aluminium
- ✓ Grande polyvalence grâce aux nombreuses configurations possibles
- ✓ Disponible en version 230V ou 400V
- ✓ IP 54

#### Les avantages du moteur EC

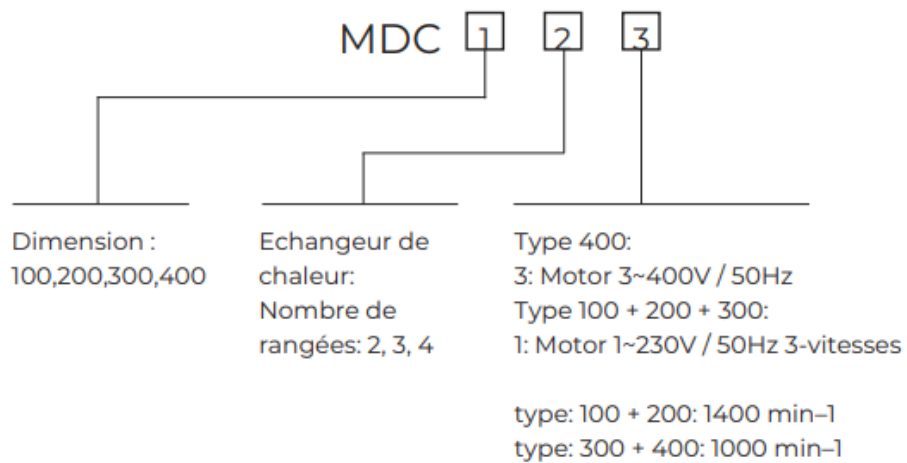
- ✓ Rendement maximum avec régulation de vitesse
- ✓ Jusqu'à 50% d'économie en charge partielle
- ✓ Régulation quasiment linéaire de 30-100%
- ✓ Longue durée de vie
- ✓ Silencieux
- ✓ Sécurité électronique intégrée contre la surchauffe

Dimensions



	A	B	C	D
	mm	mm	mm	mm
100	390	415	443	583
200	520	545	573	713
300	670	595	723	863
400 1.1 kW	800	835	853	993
400 1.5 kW	800	835	853	993
400 2.2 kW	800	835	853	993
400 3.0 kW	800	835	853	993

CLASSIFICATION DE L'UNITÉ



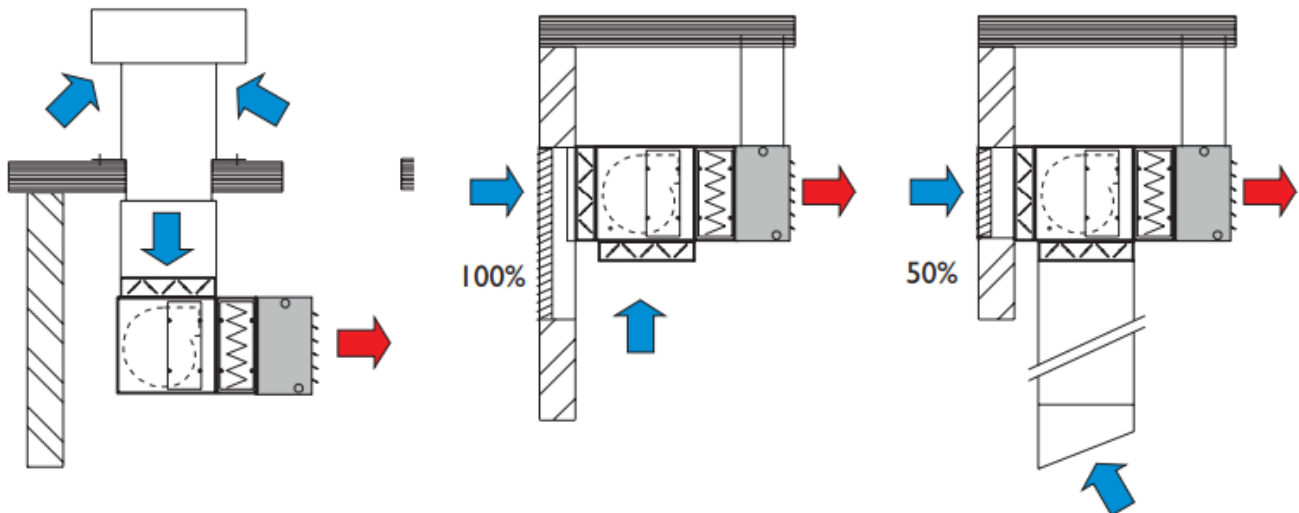
## Données techniques

		MDC100	MDC200	MDC300	MDC400	MDC400	MDC400	MDC400
Débit d'air minimal	m <sup>3</sup> /h	1.000	2.000	2.500	4.000	4.000	4.000	4.000
Débit d'air maximal	m <sup>3</sup> /h	2.500	3.600	5.400	7.000	<7.800	<8.800	<9.300
Pression externe maximal	Pa	300	380	250	400	400	420	420
Niveau sonore (à 5 m)	dB(A)	53	53	53	58	58	64	70
Tension d'alimentation (50Hz)	V	1-230V	1-230V	1-230V	3-400V+N	3-400V+N	3-400V+N	3-400V+N
Moteur	kW	0,42	0,55	0,75	1,1	1,5	2,2	3
Courant absorbé	A	3,1	6,7	7,0	2,8	3,7	5	6,9

Pour connaître la puissance, voir le tableau MDA pages 55/56.

Les informations techniques du Tanner MDC avec moteur EC sont disponibles sur demande.

## Suspension

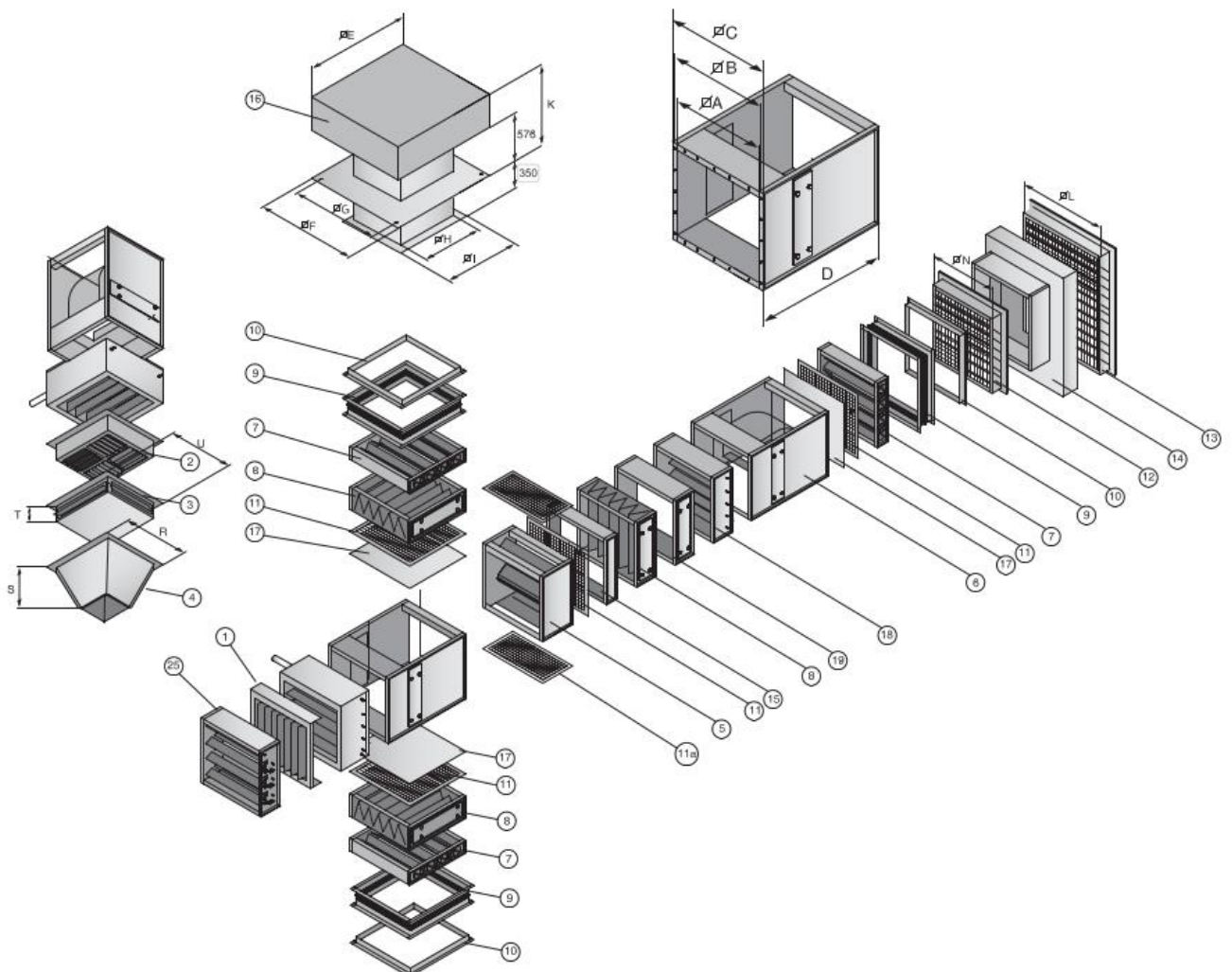


Accessoires complémentaires

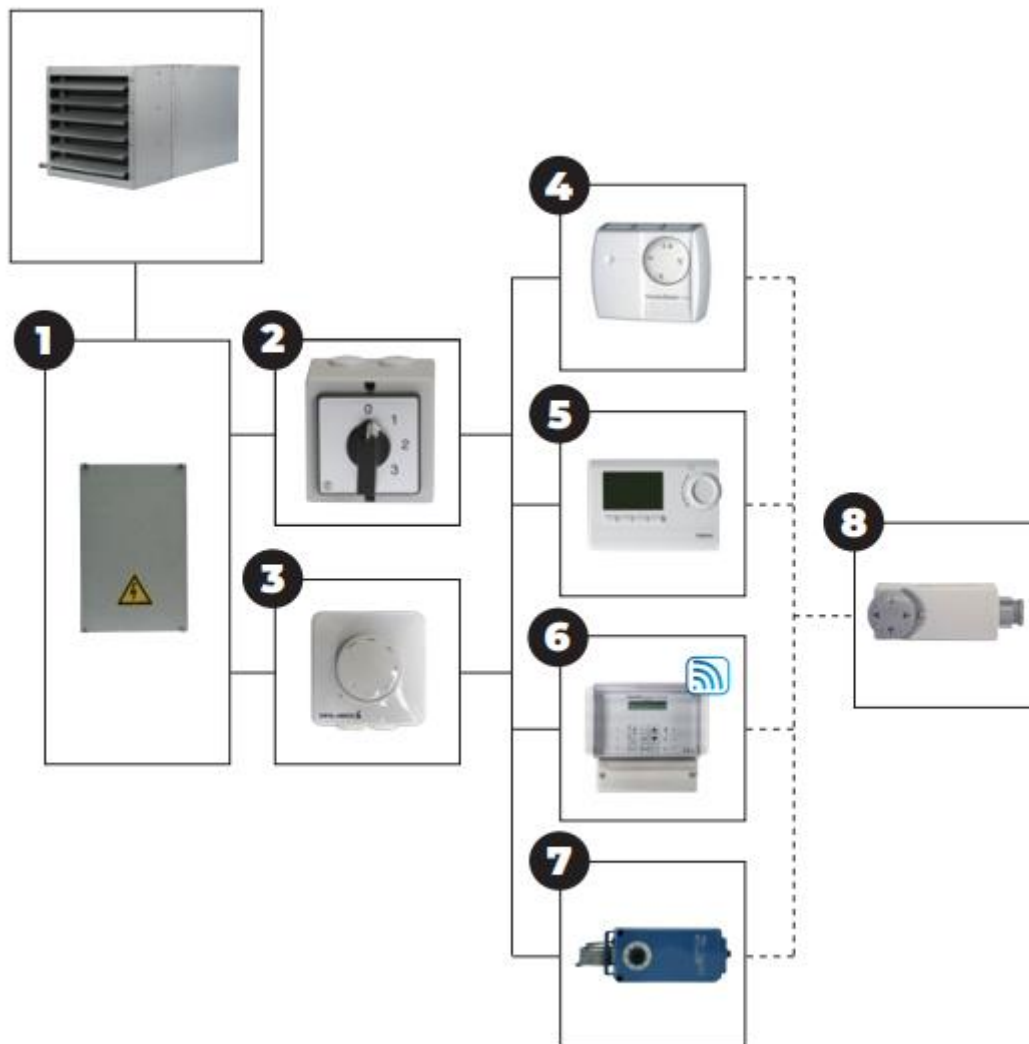
- Position Description
- 1 Volets verticaux
- 2 Bouche de pulsion verticale à 4 faces
- 3 Bouche de pulsion horizontale à 4 faces
- 4 Cône de pulsion
- 5 Caisson de mélange avec registres
- 6 Caisson de mélange pour registres
- 7 Registre
- 8 Caisson de filtrage avec filtre (EU 3)
- 9 Raccordement flexible
- 10 Cornière
- 11 Grillage
- 11a Grillage
- 12 Grille de prise d'air frais ≤ 50 %
- 13 Grille de prise d'air frais > 50 % - 100 %
- 14 Pièce d'adaptation pour 13
- 15 Section vide 120 mm
- 16 Capot pare-pluie avec plaque adhésive (aluminium)
- 17 Plaque isolante
- 18 Registre de protection du moteur
- 19 Section vide 240 mm
- 25 Registre d'induction

Type	A	B	C	D	E	F	G	H
100	390	415	443	463	690	740	690	380
200	520	545	573	593	920	920	820	510
300	670	695	723	743	1180	1240	975	665
400	800	835	853	873	1420	1240	1110	800

Type	I	K	L	N	R	S	T	U
100	440	800	516	386	439	212	120	406
200	570	895	666	516	573	253	151	530
300	720	940	796	666	724	300	175	680
400	860	1075	1005	796	853	329	220	815



## Régulation

**1 = Motor control:**

A 3003500	La commande moteur Tanner MDC Type 100/200/300 230V
B 3003502-3003505	La commande moteur Tanner MDC Type 400 3~400V
C 3003510	La commande moteur Tanner MDC (EC) Variateur de fréquence OJ-DV
D 3003511	La commande moteur Tanner MDC (EC) avec ventilateur DDMP

## Remarque:

Commutateur (2) uniquement en combinaison avec A ou B  
 Potentiomètre (3) uniquement en combinaison avec C ou D

2 = Commutateur 3 positions (0631175)
3 = Potentiomètre (0631390)
4 = Thermostat d'ambiance (0629013)
5 = Thermostat à programme hebdomadaire (0629039)
6 = Pintherm Connect (0629108)
7 = Thermostat imperméable (0629004)
8 = Thermostat de contact (0629180)



# **Climair**<sup>®</sup>

## **INDUSTRIE**

MATÉRIEL DE CHAUFFAGE ET DE CLIMATISATION POUR INDUSTRIE ET TERTIAIRE

**Fourniture - Assistance au projet  
Mise en service - Maintenance**

7, rue Renouard Saint-Loup - 28000 CHARTRES  
Tél. : 02 37 28 36 36 - Fax : 02 37 28 36 35

[contact@climair-industrie.fr](mailto:contact@climair-industrie.fr)  
[www.climair-industrie.fr](http://www.climair-industrie.fr)

*PHOTOS ET DONNÉES NON CONTRACTUELLES*

