



Climair[®]
INDUSTRIE
MATERIEL DE CHAUFFAGE ET DE CLIMATISATION POUR INDUSTRIES ET TERTIAIRE

DESTRATIFICATEUR D'AIR TERTIAIRE DTW

de 3200 et 5600 m³/h

Le destratificateur d'air DTW garantit un confort optimal et une bonne répartition de la chaleur dans l'espace.

Avec les nouvelles réglementations, les nouveaux bâtiments sont bien isolés et la capacité de chauffage requise est de plus en plus réduite.

Cependant, dans ces bâtiments bien isolés, il est crucial d'avoir une faible stratification de l'air (différence de température entre le toit et le sol). Plus la différence est faible, moins la perte d'énergie du bâtiment est importante et plus la facture énergétique est faible.

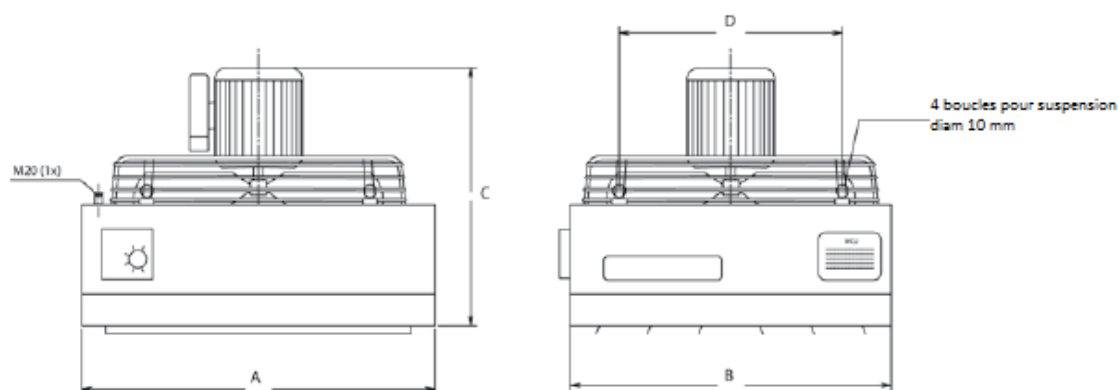
En général, les destratificateurs DTW peuvent facilement économiser env. 30 % de l'énergie consommée. Il apparaît qu'entre le plafond et le sol, la température peut aller jusqu'à 1.3°C/m sans destratificateur. Si la température à 1.50m est de 17°C, elle sera de 24°C à 6m. Avec des destratificateurs (1 pour 300m² environ), la température n'augmentera que de 0.5°C/m et l'ensemble du bâtiment aura une température plus homogène.

Les unités DTW sont contrôlées indépendamment des aérothermes. Ils ont leur propre thermostat intégré.

Caractéristiques du DTW Tertiaire

- ✓ Baisse du gradient de température
- ✓ Economie d'énergie de 20 à 30 %
- ✓ Thermostat monté et câblé d'usine
- ✓ Augmentation du confort
- ✓ Ventilation été
- ✓ Facile à installer

Dimensions



	A	B	C	D
DTW 40	470	470	380	340
DTW 60	600	600	380	410

Données techniques

		DTW40	DTW60
Débit d'air	M3/h	3200	5600
Diamètre ventilateur	Mm	350	455
Portée d'air	M	5/8	7/10
Consommation électrique	W	170	365
Intensité	A	0.95	1.9
Tension	V	230	3100
Vitesse de rotation	Rpm	1300	1280
Poids	Kg	11	18



Climair[®]

INDUSTRIE

MATÉRIEL DE CHAUFFAGE ET DE CLIMATISATION POUR INDUSTRIE ET TERTIAIRE

**Fourniture - Assistance au projet
Mise en service - Maintenance**

7, rue Renouard Saint-Loup - 28000 CHARTRES
Tél. : 02 37 28 36 36 - Fax : 02 37 28 36 35

contact@climair-industrie.fr
www.climair-industrie.fr

PHOTOS ET DONNÉES NON CONTRACTUELLES

